

Гигиена окружающей среды и населенных мест

© КОЛЛЕКТИВ АВТОРОВ, 2017

УДК 614.78:628.47

Вайсман Я.И.¹, Коротаев В.Н.¹, Борисов Д.Л.¹, Базылева Я.В.¹, Баранников В.Г.²

ВОЗМОЖНОСТИ СНИЖЕНИЯ НЕГАТИВНОГО ВОЗДЕЙСТВИЯ ИСПОЛЬЗОВАНИЯ ВТОРИЧНОГО ТОПЛИВА ИЗ ТВЕРДЫХ КОММУНАЛЬНЫХ ОТХОДОВ НА САНИТАРНЫЕ УСЛОВИЯ ЖИЗНИ И ЗДОРОВЬЕ НАСЕЛЕНИЯ

¹ ФГБОУ ВПО Пермский национальный исследовательский политехнический университет, 614990, Пермь;

² ГБОУ ВПО Пермский государственный медицинский университет им. академика Е.А. Вагнера Минздрава России, 614000, Пермь

Рассмотрены возможности снижения негативного воздействия использования вторичного топлива из твердых коммунальных отходов (ТКО) на санитарные условия жизни и здоровье населения путем применения предлагаемой технологии получения твердого топлива заданного качества с содержанием приемлемых уровней опасных компонентов, определяющих формирование эмиссий приоритетных загрязняющих веществ при использовании вторичного топлива. Приведены результаты исследований по получению заданного качества вторичного топлива из ТКО с использованием опытно-промышленного комплекса оптико-механической сортировки отходов. Описана технология получения санитарно-токсикологически и экологически безопасного вторичного топлива, основанная на применении методов оптико-механической сортировки отходов и устройств, позволяющих снизить содержание во вторичном топливе хлор-, ртуть- и кадмийсодержащих компонентов до нормативного уровня и низкокалорийных балластных веществ. Даны рекомендации по снижению техногенной нагрузки на население и объекты окружающей среды до приемлемого уровня при использовании вторичного топлива, полученного из ТКО.

Ключевые слова: твердые коммунальные отходы; вторичное топливо; технология получения; здоровье населения; санитарные условия жизни.

Для цитирования: Вайсман Я.И., Коротаев В.Н., Борисов Д.Л., Базылева Я.В., Баранников В.Г. Возможности снижения негативного воздействия использования вторичного топлива из твердых коммунальных отходов на санитарные условия жизни и здоровье населения. *Гигиена и санитария*. 2017; 96(3): 197-202. DOI: <http://dx.doi.org/10.18821/0016-9900-2017-96-3-197-202>

Vaisman Ya.I.¹, Korotaev V.N.¹, Borisov D.L.¹, Bazyleva Ya.V.¹, Barannikov V.G.²

POSSIBILITIES FOR THE REDUCTION OF THE NEGATIVE IMPACT FROM THE USE OF SECONDARY FUEL FROM SOLID MUNICIPAL WASTE ON SANITARY CONDITIONS OF THE LIFE AND HUMAN HEALTH

¹Perm National Research Polytechnic University, Perm, 614990, Russian Federation;

²E.A.Vagner Perm State Medical Academy, Perm, 614000, Russian Federation

There are considered possibilities of the reduction of the negative impact of the use of secondary fuels from solid municipal waste (SMW) on the sanitary conditions of the life and health through the application of the proposed technology for production of solid fuel of specified quality with the content of acceptable levels of hazardous components that determine the formation of emissions of priority pollutants under the use of the secondary fuel. There are presented results of investigations for the production of a proposed quality of secondary fuels from SMW with the use of the experimental-industrial complex for the optical and mechanical sorting of the waste. There is described the technology of the production of sanitary, toxicological and environmentally safe recycled fuel, based on the use of methods of optical-mechanic waste sorting and devices allowing to reduce in the secondary fuel, the content of chlorine-, mercury- and cadmium-containing components to the normative level and low-calorie roughage substances. There are given recommendations for the reduction of the anthropogenic impact on the population and objects of the environment to an acceptable level under the use of secondary fuels derived from SMW.

Key words: solid municipal waste; secondary fuel; creation technology; health; sanitary living conditions.

For citation: Vaisman Ya.I., Korotaev V.N., Borisov D.L., Bazyleva Ya.V., Barannikov V.G. Possibilities for the reduction of the negative impact from the use of secondary fuel from solid municipal waste on sanitary conditions of the life and human health. *Gigiena i Sanitaria (Hygiene and Sanitation, Russian journal)* 2017; 96(3): 197-202. (In Russ.). DOI: <http://dx.doi.org/10.18821/0016-9900-2017-96-3-197-202>

For correspondence: Yana V. Bazyleva, postgraduate student, engineer of department of environmental protection of the Perm National Research Polytechnic University, Perm, 614990, Russian Federation; PNRPU. E-mail: bazylevajana@gmail.com

Conflict of interest. The authors declare no conflict of interest.

Acknowledgement. The study had no sponsorship.

Received: 22 January 2016

Accepted: 13 May 2016

Для корреспонденции: Базылева Яна Вадимовна, аспирант, инженер кафедры охраны окружающей среды ПНИ-ПУ, ФГБОУ ВПО Пермский национальный исследовательский политехнический университет, 614990, Пермь. E-mail: bazylevajana@gmail.com

Введение

Применяемые в России технологии сортировки твердых коммунальных отходов (ТКО), основанные на принципе ручного разделения материалов, не позволяют обеспечить заданное качество потока отходов, которые можно было бы использовать как сырье для получения вторичного топлива. Обеспечение заданного качества топлива путем удаления опасных компонентов, формирующих при сжигании топлива эмиссии вредных веществ выше уровня нормативных значений, является приоритетной задачей [1]. Применяемые ручные технологии сортировки ТКО не позволяют получать твердое топливо из отходов, соответствующее нормативным требованиям¹, регламентирующим основные технологические и санитарные показатели твердого топлива из ТКО.

В связи с тем что на рынке вторичных материалов происходят периодические колебания спроса на вторичное сырье, часть которого наряду с материальным обладает и высоким энергетическим потенциалом, необходима технология, которая обеспечивала бы возможность применения как целевого способа получения топлива из ТКО (максимальное извлечение энергетического потенциала отходов) при низком спросе на вторичное сырье, так и остаточного способа (извлечение остаточных количеств горючих компонентов после отбора материально-ценных компонентов) в случае, когда спрос на вторичное сырье возрастает. [2].

Цель исследования – обеспечение снижения негативного воздействия вторичного топлива, получаемого из твердых коммунальных отходов, на санитарные условия жизни и здоровье населения.

Поставленную цель решали с помощью анализа источников приоритетных вредных веществ в составе топлива, движения их потоков на стадии получения топлива, проведения экспериментальных исследований по получению топлива заданного качества из ТКО на примере г. Перми.

Материал и методы

Материалом настоящего исследования являлись пробы ТКО Перми – крупного города со стандартным объемом образования и морфологическим составом отходов. Исследовали пробу, состоящую из смешанных отходов, вывезенных с контейнерных площадок нескольких многоквартирных домов Перми. Размер пробы составлял 10 м³, что позволило получить представительные результаты.

В качестве метода исследования использовали сенсорное распознавание материалов, которое было реализовано на опытно-промышленном комплексе глубокой оптико-механической сортировки потоков отходов и материалов, созданном на базе кафедре охраны окружающей среды Пермского национального исследовательского политехнического университета (ПНИПУ). Подробно принцип

действия оптико-механической сортировки отходов описан в предшествующих работах авторов [3]. Верификацию полученных данных проводили на основании их сопоставления с результатами, полученными при ручной сортировке отходов.

Результаты и обсуждение

Компонентами, обладающими высокой теплотой сгорания, являются полимеры, бумага, картон, тетрапак, резина, древесина и другие, которые формируют энергетический потенциал вторичного топлива [4]. Теплота сгорания является основной характеристикой при выборе компонентов топлива из отходов, так как она определяет его топливные свойства. Стандарт² определяет границы значений теплоты сгорания разных классов вторичного топлива из ТКО (табл. 1). При получении твердого топлива с заданным уровнем качества должна решаться задача выделения горючих материалов при снижении содержания компонентов с низкими значениями теплоты сгорания (стекло, металлы и пр.) [5].

Из табл. 1 видно, что качество топлива в соответствии со стандартом определяется также допустимым содержанием опасных компонентов – ртути и хлора. Содержание ртути регламентируется в связи с вредными свойствами паров ртути, выброс которых при сжигании топлива ненормативного качества может негативно повлиять на здоровье населения. В основных компонентах, входящих в состав ТКО, соединения ртути содержатся в следовых количествах, которые не приводят к превышению нормативных значений, регламентируемых стандартом. Вместе с тем в потоке ТКО может содержаться ряд ртутьсодержащих компонентов (рис. 1) [6].

Основными ртутьсодержащими отходами являются лампы, термометры, а также прочие опасные отходы. Несмотря на запрет наличия соединений ртути в химических источниках тока (ХИТ) (батареях и аккумуляторах), не исключается вероятность содержания в ТКО ХИТ старого образца соединений ртути. Химические источники тока содержат в своем составе и другие тяжелые металлы, такие как кадмий, свинец, никель, поэтому их также необходимо отдельно извлекать из потока ТКО.

Несмотря на то что доля таких отходов в потоке ТКО не превышает 1%, содержание ртути в них настолько велико, что именно они определяют уровень опасности загрязнения ртутью, что определяет необходимость удаления этих опасных отходов при подготовке вторичного топлива из ТКО.

Содержание хлора является одним из важных показателей качества вторичного топлива из ТКО, определяющих безопасность его использования, так как при сжигании хлорсодержащего топлива возможно образова-

Таблица 1

Система классификации топлива твердого из бытовых отходов

Классификационный параметр	Статистическая характеристика	Единица измерения	Класс вторичного топлива				
			1	2	3	4	5
Низшая теплота сгорания, не менее	Среднее арифметическое	МДж/кг	25	20	15	10	3
Содержание хлора Cl, не более	Среднее арифметическое	%	0,2	0,6	1,0	1,5	3
Содержание ртути Hg, не более	Усредненное	мг/МДж	0,02	0,03	0,08	0,15	0,50
	80-процентильное	мг/МДж	0,04	0,06	0,16	0,30	1,00

¹ ГОСТ Р 54236–2010 «Топливо твердое из бытовых отходов. Технические характеристики и классы».

² ГОСТ Р 54236–2010 «Топливо твердое из бытовых отходов. Технические характеристики и классы».

ние токсичных веществ, в том числе супертоксикантов, таких как диоксины. Основным хлорсодержащим опасным компонентом ТКО является поливинилхлорид (ПВХ), содержание хлора в котором достигает 57% по массе [7]. ПВХ широко используют в производстве упаковок различного назначения, а также строительных конструкций и отделочных материалов. Особенностью ПВХ является то, что его трудно обнаружить при ручной сортировке, так как внешне изделия из этого материала не отличаются от изделий из прочих полимеров.

Традиционная ручная сортировка не позволяет обеспечить санитарную и экологическую безопасность получаемого вторичного топлива, так как при ее применении не достигается выделение из потока топлива из ТКО хлорсодержащего компонента [8]. С учетом этого основными требованиями к разрабатываемой технологии являются возможность перенастройки технологического процесса под требуемые цели, а также наличие этапов обогащения состава топлива калорийными компонентами и извлечения опасных компонентов ТКО.

Предлагаемая технология обеспечивает получение топлива по двум способам – целевому (рис. 2) и остаточному (рис. 3).

Как следует из рис. 2 и 3, ключевым элементом технологической схемы является сортировка отходов. На современном этапе развития технологий реализовать получение топлива заданного качества возможно с помощью высокочувствительных автоматизированных методов распознавания компонентов, основным преимуществом которых является способность определять материал за пределами физических возможностей персонала, ограниченных на практике человеческим зрением. Кроме того, работник-сортировщик физически не способен отобрать из потока мелкие объекты (размерами менее 50 мм). В связи с этим практическим решением получения топлива из отходов является автоматическая сортировка, в которой данные недостатки отсутствуют. Все автоматические системы основываются на сенсорных технологиях распознавания материала, работающих с электромагнитным излучением в широком диапазоне длин волн [9].

В состав комплекса, эксплуатируемого на базе ПНИПУ, входит современное технологическое оборудование, предназначенное для фракционного разделения



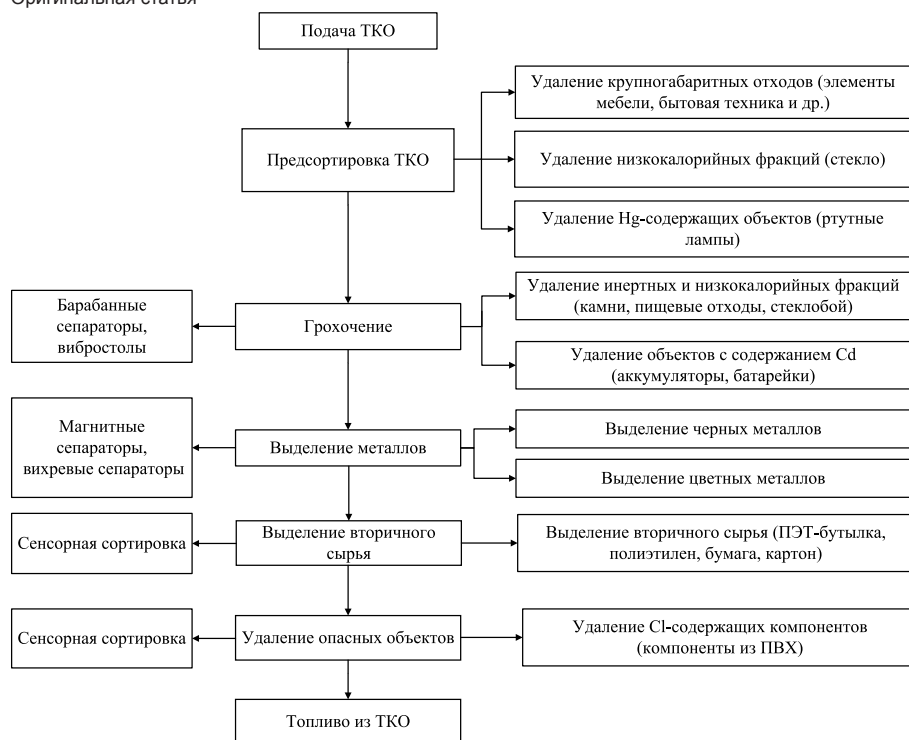
Рис. 1. Классификация ртути содержащих компонентов ТКО.

потока, сенсорного распознавания материалов потока и воздушной сепарации материалов. Технологическая схема комплекса представлена на рис. 4.

Как видно из рис. 4, материал подается системой ленточных конвейеров 1 в баллистический сепаратор 2. Од-



Рис. 2. Принципиальная схема целевого подхода при получении топлива из ТКО.



Примечание. ПЭТ – полиэтилентерефталат.

Рис. 3. Принципиальная схема остаточного подхода при получении топлива из ТКО.

ной из основных функций сепаратора является удаление мелкой фракции 7 размером менее 45 мм, содержащей основной процент инертных (камни, битое стекло), опасных (отработанные ХИТ) и низкокалорийных фракций (пищевые отходы). С помощью баллистического сепаратора также решается задача равномерного распределения исследуемого потока на ускоряющем конвейере. Это требуется для качественного распознавания материалов в случае перекрывания отходов друг друга, когда эффективность распознавания, а значит и чистота сортировки снижаются. Двигаясь по ускоряющему конвейеру 3, отходы проходят под NIR и VIS датчиками 4, которые производят распознавание компонентов; выделение компонентов производится системой подачи сжатого воздуха 6 в пневмоклапаны 7. Функции принятия решения о сортировке, расчета момента и продолжительности открытия клапанов выполняются блоком обработки данных 5.

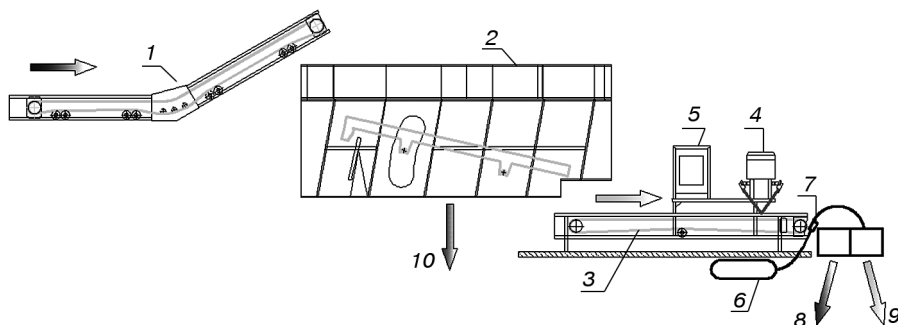


Рис. 4. Технологическая схема исследовательского комплекса: 1 – подача подающим конвейером, 2 – баллистический сепаратор, 3 – ускоряющий конвейер, 4 – NIR и VIS датчики, 5 – блок обработки данных, 6 – система подачи сжатого воздуха, 7 – блок пневмоклапанов, 8 – «хвосты» сортировки, 9 – целевая фракция, 10 – фракция размером менее 45 мм (отсев).

Применение комплекса оптико-механической сортировки отходов позволяет эффективно решать задачу производства вторичного топлива заданного состава за счет обеспечения нормативного уровня теплоты сгорания, содержания хлора и ртути.

Программное обеспечение установки предусматривает отделение заданного качества компонентов ТКО, обладающих высокой теплотой сгорания, а именно полимеров разных типов, бумаги, картона, тетрапака, древесины. При этом в зависимости от способа производства доля извлекаемой горючей фракции с высоким уровнем эффективности может составлять от 10 до 40% от общей массы отходов. Для достижения необходимого конечного энергетического параметра топлива можно выбирать компоненты ТКО из перечня, предоставляемого программным обеспечением. Получение показателя теплоты сгорания, соответствующего заданному классу, определяется выбором в классификаторе компонентов с высоким значением калорийности (например, полиэтилен, полипропилен, офисная бумага и т.д.) [10].

Требуемый уровень содержания ртути в конечном продукте обеспечивается на этапе предварительной ручной сортировки отходов (см. рис. 2 и 3), в процессе которой производится выделение ртутьсодержащих компонентов обученным персоналом [11]. При этом в случае ошибки баллистический сепаратор, выполняющий функцию грохочения (см. рис. 2 и 3), производит досортировку опасных отходов с высоким содержанием ртути путем разрушения стеклянных ламп и попадания их в отсеы.

Тяжелые металлы, содержащиеся в основном в ХИТ (батарейки, аккумуляторы), также отсеиваются на этапе грохочения в баллистическом сепараторе, проваливаясь через ячейки сита из-за их малых размеров. Кроме того, в процессе самой оптико-механической сортировки с получением вторичного топлива из отходов, стекло- и металлсодержащие компоненты не извлекаются из потока ТКО и направляются в «хвосты», поэтому вероятность попадания этих материалов в топливо крайне низка.

Обеспечение нормативного содержания хлора осуществляется при помощи дополнительного функционала установки опции «Подавление материала» на этапе удаления опасных компонентов (см. рис. 2 и 3). Данная функция используется при необходимости полного исключения заданного компонента из целевого потока, обеспечивая попадание этого мешающего компонента в «хвосты» сортировки (см. рис. 1). При этом подавление данного материала обеспечивается даже в случае, если изделие состоит из нескольких компонентов, помимо ПВХ (например, комбинированные многослойные упаковки). Независимо от способа получения,

исходного сырья, а также требований потребителей подавление ПВХ является обязательной операцией в процессе производства вторичного топлива из ТКО на установке оптической сортировки.

Полученное в ходе исследования при помощи комплекса оптической сортировки топливо из ТКО характеризуется качественными показателями, представленными в табл. 2 [12].

Исследования показали, что эффективность функции подавления материала по компоненту ПВХ варьируется в пределах 80–100%. Факторами, влияющими на нее, являются степень загрязненности отходов, возраст, тип сбора отходов (смешанные/раздельно собранные отходы), объем и размер пробы [13]. Пример зависимости эффективности подавления ПВХ от возраста отходов представлен на рис. 5.

Как видно из рис. 5, эффективность удаления ПВХ из топливной фракции с увеличением возраста отходов падает, что связано в первую очередь с повышением уровня загрязненности материалов, а также с протеканием процессов разложения отходов. Подобные зависимости были выведены для прочих факторов, влияющих на отбор ПВХ из целевого потока. Установлено, что при эффективности подавления, равной 80%, полученное вторичное топливо соответствует первому классу классификации по параметру содержания хлора.

Полученное в ходе исследований топливо было рассортировано вручную с целью оценки его качества, при этом в его составе не обнаружено изделий, содержащих высокие концентрации соединений ртути и тяжелых металлов, поэтому содержание этих элементов в топливе принимается как крайне низкое. Теплота сгорания топлива, полученного целевым способом, соответствует второму классу, а остаточным способом – третьему, что обеспечивает достаточный энергетический потенциал при применении полученного продукта [14]. Результаты исследований являются представительными, что позволяет осуществлять масштабирование на промышленный процесс.

Для обеспечения заданного качества вторичного топлива из отходов можно использовать механизмы управления потоками компонентов, характеризующихся низким значением теплотворной способности и/или высоким содержанием ртути и хлора. Основными этапами, обеспечивающими улучшенные технические и экологические характеристики топлива, являются:

- Выполнение предварительных расчетов теплоты сгорания комбинации используемых компонентов ТКО.
- Для получения твердого топлива желательно использовать «свежие» отходы для обеспечения более точного оптического распознавания материалов установкой.
- Отбор высококалорийных фракций на оборудовании оптической сортировки отходов при помощи подбора оптимальных классификаторов.
- Ручной предварительный отбор идентифицируемых ртутьсодержащих опасных отходов – термометров, ламп, приборов измерения давления и т.д.
- Грохочение отходов для выведения опасных компонентов в состав удаляемой мелкой фракции (отсева).
- Использование функции «Подавление материалов» для ПВХ.

Выводы

1. Проведенные исследования показали, что автоматическая сортировка отходов с элементами ручного отбора

Качественные показатели топлива, полученного в ходе исследований

Параметр	Значение характеристики для вторичного топлива		Требуемое значение характеристики		
	полученного остаточным способом	полученного целевым способом	1 класс	2 класс	3 класс
Теплота сгорания, МДж/кг	16,43	22,37	25	20	15
Доля ПВХ, %	3–4	1–2	–	–	–
Содержание хлора, %	0,02	0,01	0,2	0,6	1

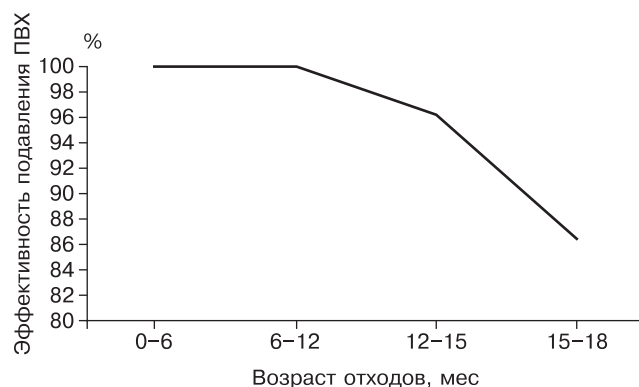


Рис. 5. Зависимость эффективности подавления ПВХ от возраста отходов.

позволяет производить вторичное топливо из ТКО заданного состава с допустимым содержанием экологически опасных компонентов, что минимизирует риск вредного и опасного воздействия на санитарные условия жизни и здоровье населения при его применении.

2. При применении предлагаемой технологии получения вторичного топлива из ТКО достигается снижение в нем доли опасных компонентов – хлора, кадмия и ртути до нормативных значений.

3. Представленная технология обеспечивает возможность получения твердого топлива как целевым, так и остаточным способом, что позволяет оперативно реагировать на флуктуации рынка вторичных материалов.

4. Производство вторичного топлива из отходов, отвечающего нормативным требованиям и характеризующегося приемлемым уровнем санитарно-токсикологического воздействия на санитарные условия жизни и здоровье населения на этапе его использования, является перспективным направлением развития индустрии обращения с отходами, позволяющим реализовывать энергетический потенциал отходов и сокращать количество ТКО, размещаемых в объектах окружающей среды, в соответствии с основными принципами стратегии устойчивого развития.

Финансирование. Исследование не имело спонсорской поддержки.
Конфликт интересов. Авторы заявляют об отсутствии конфликта интересов.

Литература

(п.п. 1, 4–5, 7–8, 10–11, 13–14 см. References)

2. Вайсман Я.И., Коротаев В.Н., Слюсарь Н.Н., Григорьев В.Н. *Управление отходами. Сбор, транспортирование, прессование, сортировка твердых бытовых отходов: монография*. Пермь: ПГТУ; 2012.
3. Вайсман Я.И., Коротаев В.Н., Борисов Д.Л., Базылева Я.В. Перспективы использования комплекса оптико-механической сортировки с целью извлечения энергетического потенциала ТБО. *Вестник Перм-*

- ского национального исследовательского политехнического университета. Прикладная экология. Урбанистика. 2013; (3): 138–47.
6. Полягалов С.В., Ильных Г.В., Базылева Я.В., Коротаев В.Н. Опасные материалы в составе твердых коммунальных отходов. *Транспорт. Транспортные сооружения. Экология*. 2015; (3): 129–43.
 6. Бельский А.П., Лакомкин В.Ю., Смородин С.Н. *Энергосбережение в теплоэнергетике и теплотехнологиях: Учебное пособие*. 3-е изд. СПб: СПб ГТУ РП; 2012.
 12. Базылева Я.В., Полягалов С.В., Ильных Г.В. Перспективы получения вторичного топлива из твердых бытовых отходов города Перми. В кн.: *Модернизация и научные исследования в транспортном комплексе: материалы международной научно-практической конференции*. Пермь; 2015: 199–204.

References

1. Hahn M. *Imaging radar system for the raw material industry: system concept with application-related signal processing of an imaging radar system with digital beamforming for positioning, collision avoidance and surface detection*: Diss. Aachen; 2013: 127–35. (in German)
2. Vaysman Ya.I., Korotaev V.N., Slyusar' N.N., Grigor'ev V.N. *Waste Management. Collection, Transportation, Pressing, Sorting of Municipal Solid Waste: Monograph [Upravlenie otkhodami. Sbor; transportirovanie, pressovanie, sortirovka tverdykh bytovykh otkhodov: monografiya]*. Perm': PGTU; 2012. (in Russian)
3. Vaysman Ya.I., Korotaev V.N., Borisov D.L., Bazyleva Ya.V. Prospects for the use of the complex opto-mechanical sorting to extract the energy potential of solid waste. *Vestnik Permskogo natsional'nogo issledovatel'skogo politekhnicheskogo universiteta. Prikladnaya ekologiya. Urbanistika*. 2013; (3): 138–47. (in Russian)
4. Beckmann M., Pohl M., Bernhardt D., Gebauer K. Criteria for solid recovered fuels as a substitute for fossil fuels – a review. *Waste Manag. Rest*. 2012; 30(4): 354–69.
5. Sarc R., Lorber K., Pomberger R., Rogetzer M., Sippl E. Design, quantity and quality assurance of solid recovered fuels for the substitution of fossil feedstock in the cement industry. *Waste Manag. Rest*. 2014; 32(7): 565–85.
6. Polygalov S.V., Il'nykh G.V., Bazyleva Ya.V., Korotaev V.N. Hazardous materials in municipal solid waste. *Transport. Transportnye sooruzheniya. Ekologiya*. 2015; (3): 129–43. (in Russian)
7. Bel'skiy A.P., Lakomkin V.Yu., Smorodin S.N. *Energy savings in power and heat technologies: Textbook [Energoberezhenie v teploenergetike i teplotekhnologiyakh: Uchebnoe posobie]*. 3rd ed. St. Petersburg: SPb GTU RP; 2012. (in Russian)
8. Busch M., Martin J., Bardi S., eds. Operating modes for waste incineration. In: Thomé-Kozmiensky K.J., Beckmann M. *Energy from Waste – Band 8 [Energie aus Abfall – Band 8]*. Neuruppin: TK Verlag Karl Thomé-Kozmiensky; 2011: 83–91. (in German)
9. Nienhaus K., Pretz T., Wotruba H., eds. *Sensor Technologies: Impulses for the Raw Materials Industry*. Aachen: Shaker Verlag; 2014.
10. TITECH. Innovation in global recycling. Available at: http://koaslt.com/ckfinder/userfiles/images/PDF/Titech/Sirket%20Profili/Company_Profile_Eng.pdf
11. Schröer R, Urban AI. Report: New reliable method for the measurement of chlorine in refuse-derived fuels through combustion experiments in a pilot plant. *Waste Manag. Rest*. 2010; 28(2): 185–89.
12. Bazyleva Ya.V., Polygalov S.V., Il'nykh G.V. The prospect of a secondary fuel from solid waste of the city of Perm. In: *Upgrade and research in the transport sector: materials of international scientific-practical conference [Modernizatsiya i nauchnye issledovaniya v transportnom komplekse: materialy mezhdunarodnoy nauchno-prakticheskoy konferentsii]*. Perm'; 2015: 199–204.
13. Young G.C. *Municipal Solid Waste to Energy Conversion Processes: Economic, Technical and Renewable Comparisons*. New Jersey: John Wiley & Sons Inc.; 2010.
14. Kang D.H. *Potential Environmental and Human Health Impacts of Rechargeable Lithium-ion and Lithium Polymer Batteries in Discarded Cellular Phones: Evaluation of Hazardous Waste Classification, Resource Depletion Potential, Human Toxicity Potential, and Ecotoxicity Potential*: Diss. Irvine; 2012.

Поступила 22.01.16
Принята к печати 13.05.16

© КОЛЛЕКТИВ АВТОРОВ, 2017

УДК 614.87:615.834:551.584.65]-07

Черешнев В.А.^{1,2}, Кириченко Л.В.¹, Баранников В.Г.¹, Маслов Ю.Н.¹, Варанкина С.А.¹, Хохрякова В.П.¹, Сафонова Д.Н.³, Дементьев С.В.⁴

ИНТЕГРАЛЬНЫЙ ГИГИЕНИЧЕСКИЙ КРИТЕРИЙ ПРОГНОЗИРОВАНИЯ ЭФФЕКТИВНОСТИ ОЗДОРОВИТЕЛЬНЫХ СООРУЖЕНИЙ ИЗ ПРИРОДНЫХ КАЛИЙНЫХ СОЛЕЙ

¹ ГБОУ ВПО Пермский государственный медицинский университет им. академика Е.А. Вагнера, 614000, Пермь;

² ФБУН Институт иммунологии и физиологии УроРАН, 620049, Екатеринбург;

³ ГБОУ ВПО Пермский государственный национальный исследовательский университет, 614068, Пермь

⁴ ООО НПК «Лечебный климат», 617760, г. Чайковский

Активное использование сильвинитовых сооружений в лечении и профилактике различных нозологий сделало необходимым поиск объективного критерия для прогнозирования и контроля интенсивности основных физических параметров в данных устройствах. В условиях соляных сооружений на организм пациентов воздействует комплекс гигиенических факторов, среди которых наиболее значимыми являются природная аэроионизация и соляной аэрозоль конденсации. Предложен интегральный критерий «содержание сильвина в сильвинитовых ограждениях», так как именно сильвин является продуцентом основных лечебных факторов внутренней среды конструкций из калийных солей. Количество минерала сильвина в сильвините подсчитывали с помощью специально разработанной компьютерной программы для анализа цифрового снимка соляной поверхности сооружений, которая попиксельно обрабатывает ее изображения. Исследования проводили в двух сильвинитовых помещениях, отличающихся содержанием минерала сильвина в соляных поверхностях. Гигиенические параметры внутренней среды исследовали с помощью общепринятых методик. Уровни воздействующих на организм пациентов факторов (радиационный фон, аэроионизация, многокомпонентный мелкодисперсный сухой соляной аэрозоль, оптимальный микроклимат) находились в пределах терапевтически значимых и были достоверно выше в сильвинитовом физиотерапевтическом помещении, где содержание минерала сильвина в сильвинитовых ограждениях в 2,5 раза больше по сравнению с соляным сильвинитовым устройством. Полученные результаты подтвердили обоснованность выбора показателя «содержание сильвина в сильвинитовых ограждениях» как интегрального для осуществления санитарного контроля будущей эффективности сооружений из природных калийных солей как при проектировании, так и выборе материала для изготовления соляных устройств.

Ключевые слова: сильвин; радиационный фон; аэроионизация; соляной аэрозоль; сильвинитотерапия.

Для цитирования: Черешнев В.А., Кириченко Л.В., Баранников В.Г., Маслов Ю.Н., Варанкина С.А., Хохрякова В.П., Сафонова Д.Н., Дементьев С.В. Интегральный гигиенический критерий прогнозирования эффективности оздоровительных сооружений из природных калийных солей. *Гигиена и санитария*. 2017; 96(3): 202–205. DOI: <http://dx.doi.org/10.1882/0016-9900-2017-96-3-202-205>